

赤玥



500W

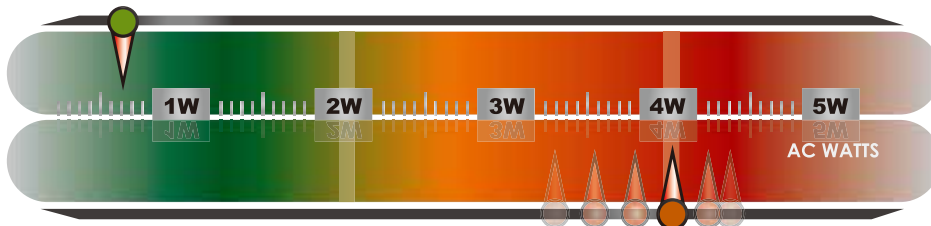
產品特點

- 60公分長CPU專用電源線材，適用多種機殼安裝
- 支援高階顯示卡專屬6+2P PCI-E電源接頭
- 標準SATA連接頭，提供3.3V電力，支援固態硬碟需求
- 具智慧轉速控制的12公分靜音風扇，提供完美的靜音散熱表現
- 搭載完整的安全保護裝置：過功率保護、過電壓保護、低電壓保護、短路保護與防突波&湧浪保護
- 符合歐盟ErP Lot 6 2010節能規範，待機功耗低於1瓦（需搭配相應之主機版）

符合歐盟ErP Lot 6 節能規範







高效率5Vsb電路設計，幫助系統符合歐盟ErP Lot 6 節能規範（系統在待機模式時，功耗低於1W）

安耐美電源供應器搭配ErP Lot 6 相容系統待機用電

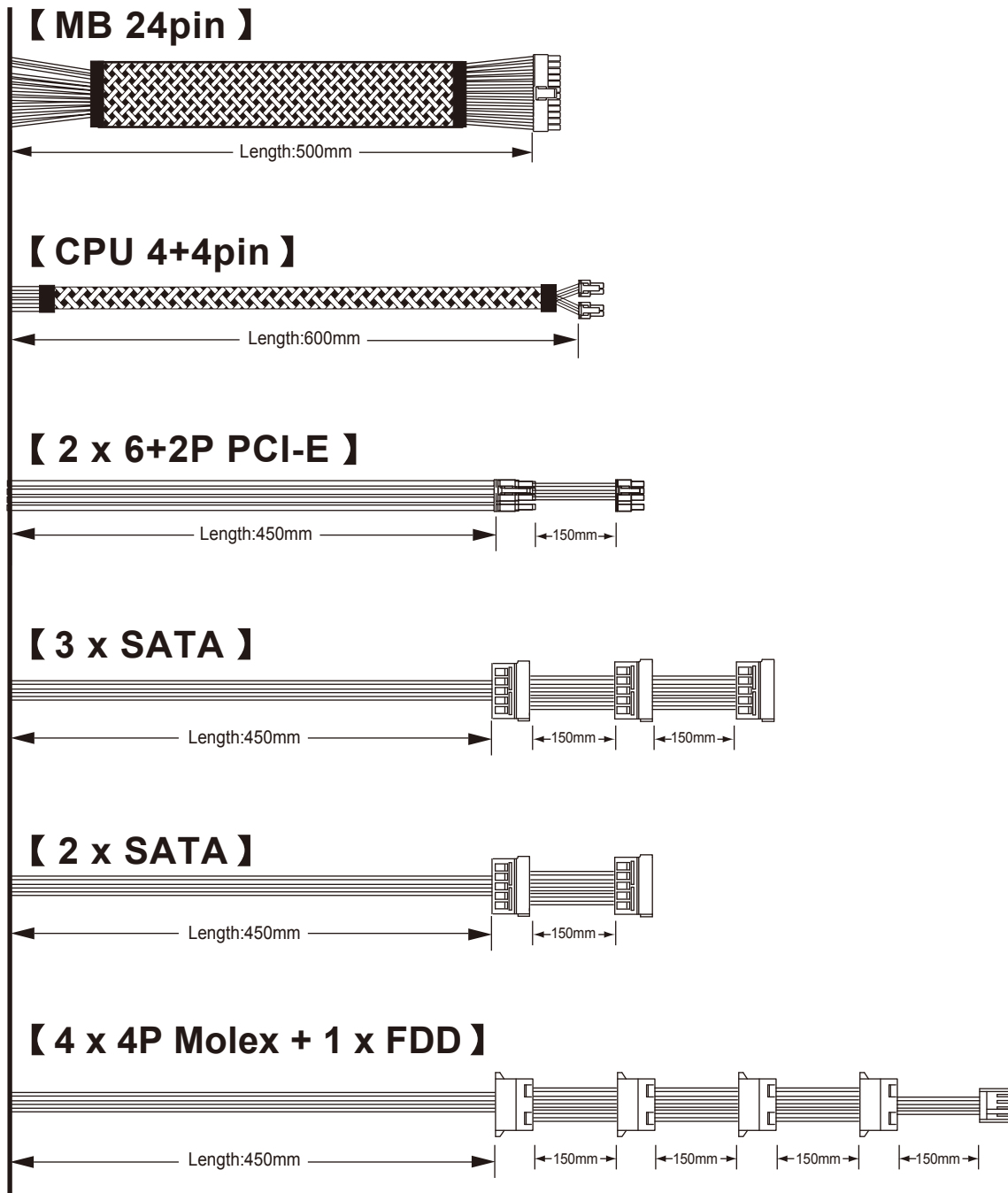


無ErP Lot 6 省電功能的系統待機用電

連接頭

型號						
	24P Mainboard	4+4P (8P)CPU	6+2P (8P) PCI-E	SATA	4P Molex	FDD
LE500-SA	1	1	2	5	4	1

線材



產品規格

型號	LE500-SA	
交流輸入電壓	115V/230VAC, 47-63Hz	
交流輸入電流	10/6A	
直流輸出		
	額定電流	合併限制
+3.3V	22A	120W
+5V	18A	
+12V1	23A	384W (32A)
+12V2	20A	
-12V	0.3A	3.6W
+5Vsb	2.5A	12.5W
總瓦數	500W	
尺寸	150(寬) x 86(高) x 140(長) mm	
安規	 	

物流資訊

條碼	EAN	4710445321719
彩盒尺寸	200(寬) x 230(長) x 98(高) mm	
毛重 / 盒	1.5kg	
外箱尺寸	418(寬) x 428(長) x 255(高) mm	
數量 / 箱	8	
毛重 / 箱	12.9kg	